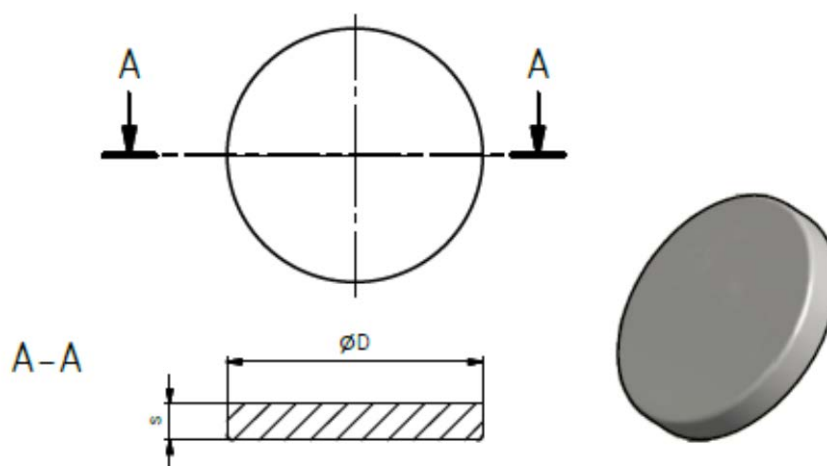


## LISTA ORODIJ - RONDICE BREZ LUKNJE

Ravne rondice

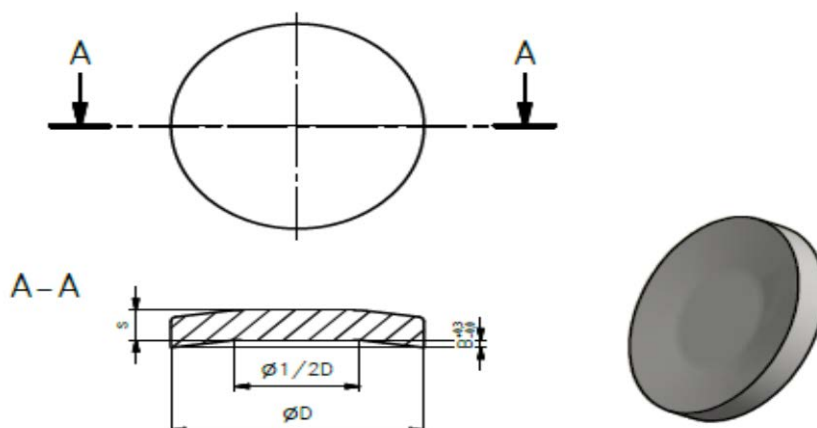
01.05.2018



Premer (mm)	Številka artikla	Minimalna debelina v mm	Maksimalna debelina v mm
10,7	475	3,5	6,0
13,3	101	3,5	6,0
15,7	390	3,0	5,0
17,6	460	7,0	8,6
18,7	109	3,0	5,0
19,7	483	4,0	7,0
21,7	119	3,0	8,5
23,7	479	4,5	6,5
24,7	129	3,0	7,5
25,1	467	3,5	6,0
27,6	150	3,0	7,5
27,7	151	3,0	5,0
28,4	438	3,5	6,0
29,65	499	3,5	6,0
29,7	165	3,0	6,0
29,95	481	5,0	6,0
30,8	470	3,5	5,0
31	517	3,5	6,0
31,2	184	7,0	8,6
31,7	446	3,5	6,0
31,8	445	3,5	6,0
34,5	195	5,0	7,5
34,7	196	3,0	8,5
34,8	206	3,5	7,7

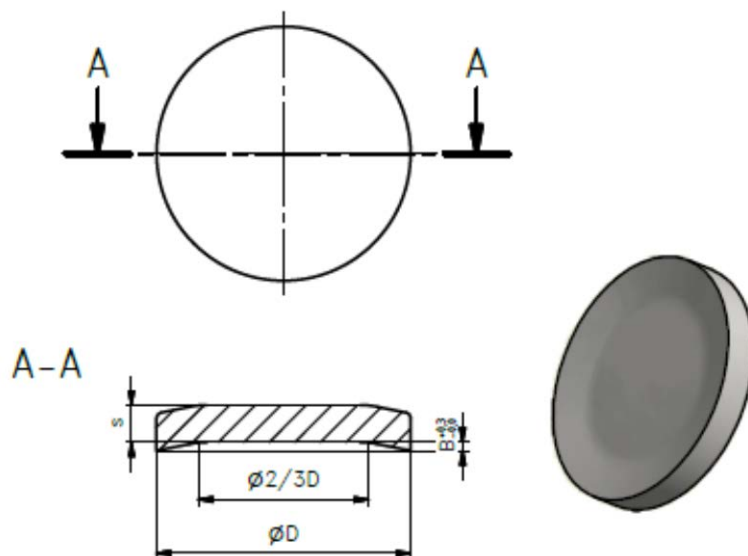
Premer (mm)	Številka artikla	Minimalna debelina v mm	Maksimalna debelina v mm
37,7	212	3,5	6,0
39,5	218	5,0	7,5
39,7	221	3,0	8,5
40,7	231	5,0	7,5
43,7	491	2,9	4,0
44,5	232	4,7	7,8
44,7	235	2,8	8,7
46,7	476	6,5	8,5
49,5	241	3,5	6,0
49,7	243	3,0	7,5
50	532	5,0	8,5
52,7	253	3,5	8,6
56,7	259	3,5	6,0
58,7	262	5,0	7,5
59,8	525	7,5	12,0
64,8	526	7,5	12,0
75,7	527	7,5	12,0
80,8	280	6,0	8,5
88,5	286	4,0	7,0
90,6	287	4,0	7,0
95	510	4,0	6,0
99,7	530	7,5	11,5

## Bombirano konično 1/2D



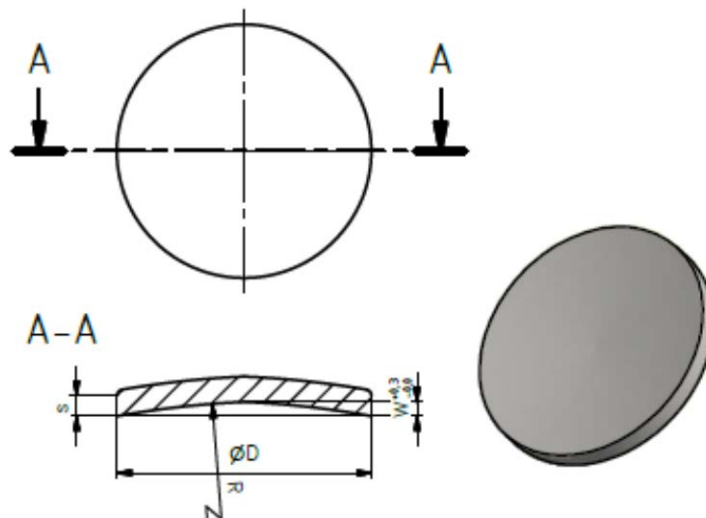
Premer (mm)	Številka artikla	Bombaža	Minimalna debelina (mm)	Maksimalna debelina (mm)
21,8	493	B1,4-D/2	5,0	8,5
24,8	494	B1,4-D/2	5,5	9,0
24,9	440	B1,2-D/2	5,0	7,5
25,1	463	B1,2-D/2	5,0	7,5
34,5	482	B1,4-D/2	4,8	7,5
34,7	478	B1,0-D/2	8,7	9,5
34,7	197	B1,4-D/2	5,0	7,5
34,7	495	B1,6 -D/2	3,9	6,8
37,7	213	B1,1-D/2	3,0	7,5
37,7	512	B1,6-D/2	5,0	7,5
39,5	490	B1,4-D/2	5,0	8,0
39,7	223	B2,2-D/2	3,5	6,0
44,5	477	KF1,5-D/2	4,6	7,6
44,7	236	B1,4-D/2	4,8	7,5
44,7	488	B1,6-D/2	4,0	9
45,3	485	B1,6-D/2	4,6	7,5
46,5	528	B1,8-D/2	7,0	8,6
46,65	511	B1,8-D/2	7,0	8,6
49,5	520	KF1,5-D/2	5,0	7,5
49,7	244	B1,4-D/2	4,8	7,7
49,7	245	B1,8-D/2	3,0	5,0
50,3	486	B1,6-D/2	4,1	8,1
52,5	492	B1,4-D/2	5,0	8,5
52,5	521	KF1,5-D/2	4,5	7,5
52,7	254	B1,4-D/2	4,8	8,6
52,7	489	B1,6-D/2	4	8,5
53,3	502	B1,6-D/2	3,8	7,0
58,7	264	B1,8-D/2	5,0	8,5
59,3	535	B1,6-D/2	5,0	7,5

## Bombirano konično 2/3D



Premer (mm)	Številka artikla	Bombaža	Minimalna debelina (mm)	Maksimalna debelina (mm)
34,75	424	B1,0-2/3D	3,5	7,5
37,75	216	B1,1-2/3D	5,0	7,5
44,7	437	B1,0-2/3D	7,0	8,6
45,5	458	B1,2-2/3D	4,5	7,5
50,5	384	B1,5-2/3D	3,5	7,5
53,5	441	B1,5-2/3D	3,5	8,6

## Bombirano sferično



Premer (mm)	Številka artikla	Bombaža	Minimalna debelina (mm)	Maksimalna debelina (mm)
13,3	401	W0,7	3,5	6,0
14,8	539	W1,4	6,0	11,0
15,7	402	W0,7	3,5	6,0
18,7	403	W0,7	3,0	5,0
19,7	461	W4,0	5,7	10,0
21,7	120	W1,4	3,0	5,0
21,7	471	W4,0	6,0	11,0
24,7	130	W1,2	3,0	6,0
25,7	515	W1,4	5,0	7,5
27,7	152	W1,4	3,0	5,0
29,7	167	W1,4	3,0	6
30,7	393	W1,4	3,0	5,0
30,9	529	W1,4	3,0	5,0
31,2	516	W1,4	5,0	10,0
31,7	187	W1,4	3,0	5,0
34,5	447	W0,25	5,0	7,5
34,7	518	W0,75	5,0	7,5
34,7	385	W1,4	3,0	5,0
34,7	430	W2,3	3,0	5,0
37,7	537	W0,8	5,0	8,5
39,65	386	W2,0	3,0	5,0

Premer (mm)	Številka artikla	Bombaža	Minimalna debelina (mm)	Maksimalna debelina (mm)
44,5	W0,25	439	3,5	8,5
44,5	W1,4	464	4,4	8,0
44,5	W1,8	500	4,9	8,5
44,7	W1,8	451	3,5	8,0
44,7	W0,75	501	4,8	8,9
44,7	W1,2	536	4,7	7,5
45,3	W0,65	513	5,0	7,5
45,5	W1,4	465	4,4	7,5
46,7	W1,8	442	7,0	8,6
49,5	W1,4	242	5,0	8,5
49,5	W0,25	448	4,7	7,8
49,5	W1,8	514	5,0	8,6
49,5	W1,4	543	5,0	7,5
49,7	W1,4	524	5,0	8,7
49,85	W1,8	472	5,0	7,5
50,3	W0,75	498	4,1	8,1
52,5	W1,4	449	3,5	7,8
52,5	W2,2	450	3,5	6,5
52,5	W0,25	538	3,5	8,5
52,7	W1,6	519	5,0	7,7
57,7	W1,7	523	6,3	9,6
58,2	W1,5	506	5,5	9,5
59,6	W1,5	265	5,0	7,5
64,5	W1,5	509	4,6	8,0
65,5	W1,5	505	5,0	11,0
65,7	W1,8	496	6,0	9,2
66,5	W1,5	508	5,0	8,5
70,8	W1,8	497	8,0	10,0
74,5	W1,6	466	5,0	11,0
80,5	W1,7	504	5,0	9,0
81	W1,8	484	9,0	9,5
87,7	W2,6	283	4,0	8,0
91,4	W1,8	503	9,0	9,5

## Tolerance

Element	Vrednost z toleranco
Premer	+0,00 mm
	from 10 - 40 mm
	-0,12 mm
	+0,00 mm
Bombaža	from 41 - 100 mm
	-0,12 mm
	+ 0.30 mm
Debelina	Tolerance
	- 0.00 mm
	to 2.8 mm
	±0,03mm
Debelina	from 2.9 mm to 8.5 mm
	±0,05mm
	over 8.5 mm
±0,07mm	